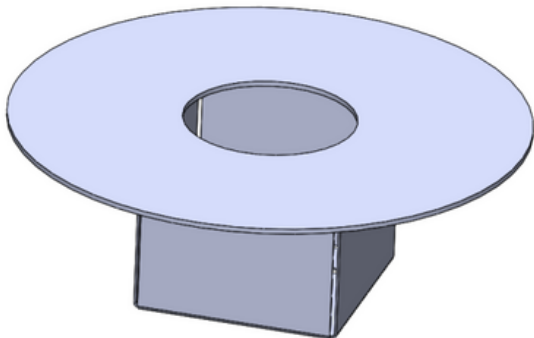


QUEIMADOR ECOLÓGICO A ÁLCOOL

INFORMAÇÕES PARA INSTALAÇÃO



1) QUEIMADOR ECOLÓGICO COM MANTA CERÂMICA INTERNA

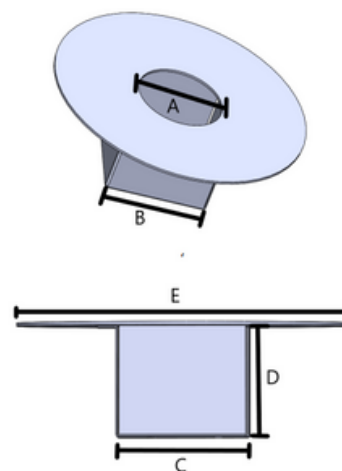


OS QUEIMADORES ECOLÓGICOS DEVEM SER SIMPLEMENTE ENCAIXADOS EM UMA BASE DEVIDAMENTE DIMENSIONADA PARA CADA MODELO.

A BASE DEVE TER O RECORTE APROPRIADO PARA QUE O QUEIMADOR SEJA ENCAIXADO COM UMA PEQUENA FOLGA. O PERFEITO ACABAMENTO ENTRE A BASE E O QUEIMADOR É FEITO PELA PRÓPRIA ABA DO TAMPO DO QUEIMADOR. **NÃO É RECOMENDADO QUE O QUEIMADOR SEJA FIXADO PERMANENTEMENTE COM COLAS OU OUTROS MATERIAIS, POIS ELE DEVERÁ SER RETIRADO SEMPRE QUE NECESSÁRIO PARA LIMPEZA OU MESMO PARA ABASTECIMENTO,** CASO DESEJADO

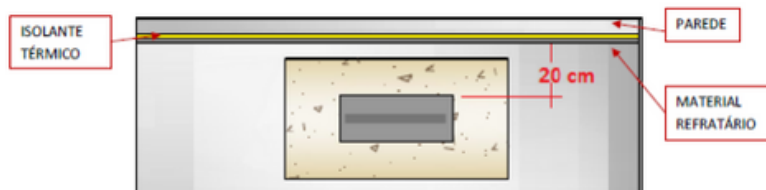
RECOMENDAÇÕES PARA INSTALAÇÃO:

A CAIXA METÁLICA DO QUEIMADOR SOFRE AQUECIMENTO, PODENDO AQUECER OS MATERIAIS CIRCUNDANTES, PARA QUE ISSO NÃO OCORRA O IDEAL É UTILIZAR MATERIAIS REFRAATÓRIOS OU QUE SUPOREM BEM O AQUECIMENTO PARA A CONSTRUÇÃO DA BASE ONDE O QUEIMADOR SERÁ INSTALADO. MUITAS VEZES, A BASE É FEITA DE PEDRA (MÁRMORES OU GRANITOS. ALGUNS TIPOS DE PEDRAS SUPORTAM BEM O CALOR. OUTROS, PORÉM, SÃO MAIS DELICADOS E PODEM SOFRER DANO COM O AQUECIMENTO. POR ISTO É RECOMENDÁVEL UTILIZAR UMA FITA CERÂMICA DE ISOLAMENTO NA BORDA DO VÃO, ONDE A ABA DO QUEIMADOR VAI ENCOSTAR NO NICHOS



Modelo Queimador	A	B	C	D	E
30CM	10CM	16CM	16CM	10CM	30CM

AINDA QUE AS CHAMAS ALCANCEM PICOS MÁXIMOS DE 30CM, SOBRE O QUEIMADOR FICA UMA CAMADA DE AR QUENTE QUE PODE AFETAR OBJETOS QUE ESTEJAM COLOCADOS LOGO ACIMA DELE. POR ISTO É RECOMENDÁVEL DEIXAR UMA DISTÂNCIA DE 70CM LIVRE SOBRE O TAMPO DO QUEIMADOR. TAMBÉM NÃO É RECOMENDÁVEL A INSTALAÇÃO DE EQUIPAMENTOS ELETRO-ELETRÔNICOS SOBRE O QUEIMADOR, SEM QUE HAJA UM ANTEPARO DE MATERIAL REFRAATÓRIO OU ISOLANTE ENTRE ELES, POIS O CALOR EMANADO PODE DANIFICAR OS EQUIPAMENTOS



QUANTO AO AFASTAMENTO DA PAREDE, É RECOMENDÁVEL UM MÍNIMO DE 20CM. O USO DE MATERIAL REFRAATÓRIO NO FUNDO DA LAREIRA TAMBÉM É RECOMENDÁVEL. ALÉM DISTO, A UTILIZAÇÃO DE MATERIAL DE ISOLAMENTO ENTRE A PAREDE E O MATERIAL EVITARÁ O AQUECIMENTO DO AMBIENTE ADJACENTE À LAREIRA